

Accesorios y piezas de repuesto Innospann

Accesorios y repuestos ISMST, ISRPL, ISDR, DI-PROF, ISZR-V, VCMV, SIEB, TV



Accesorios y piezas de repuesto Innospann

Diseño

- Marcos obturadores y placas de fricción para elevadas fuerzas transversales y buenas propiedades de sellado
- Anillos intermedios para conseguir diversas alturas de trabajo
- Bocas de ventosas con juntas de caucho expandido
- Magnetos de repuesto para las tomas de vacío de la steel-plate

Adecuado para aplicaciones específicas de ramo

Aplicación

- Accesorios y piezas de repuesto para los sistemas Innospann de Schmalz
- Adaptación modular del sistema a geometrías de piezas y alturas de mecanizado
- Incremento de la productividad con el uso del sistema Innospann
- En caso de desgaste o daños de las bocas de ventosa sólo es necesario cambiar la pieza afectada
- A menudo basta con sustituir piezas individuales para que el sistema de vacío vuelva a funcionar

Productos destacados




- Bajos costos de los repuestos, ya que casi todas las partes del sistema de ventosas pueden ser reemplazadas
- Máxima flexibilidad y reducción de los tiempos de preparación gracias a las bocas de ventosa en varias geometrías
- El ajuste de la altura de trabajo mediante anillos intermedios permite su uso en casi cualquier centro de mecanizado CNC

Accesorios y piezas de repuesto Innospann


Accesorios y repuestos ISMST, ISRPL, ISDR, DI-PROF, ISZR-V, VCMV, SIEB, TV

Datos de pedido Accesorios y piezas de repuesto Innospann

Tipo		Número de artículo
Anillo intermedio Innospann	ISZR-V 80x15	10.01.15.00052
Anillo intermedio Innospann	ISZR-V 80x20	10.01.15.00053
Anillo intermedio Innospann	ISZR-V 80x40	10.01.15.00073
Anillo intermedio Innospann	ISZR-V 80x45	10.01.15.00054
Anillo intermedio Innospann	ISZR-V 80x48	10.01.15.00055

Tipo		Número de artículo
Marco obturador	ISDR 81x81x12 Cup 1 NK-50	10.01.15.00020 
Marco obturador	ISDR 81x43x12 Cup 2 NK-50	10.01.15.00021 
Marco obturador	ISDR 81x31x12 Cup 3 NK-50	10.01.15.00022 
Marco obturador	ISDR 100x100x12 Cup 4	10.01.15.00404
Marco obturador	ISDR 167x167x9.3 NBR-55	10.01.15.00182

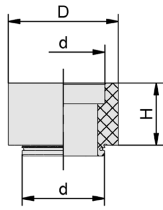
Tipo		Número de artículo
Placa de fricción	ISRPL 66x14x8.5	10.01.15.00019
Placa de fricción	ISRPL 66x26x8.5	10.01.15.00018
Placa de fricción	ISRPL 66x66x8.5	10.01.15.00017
Placa de fricción	ISRPL 66x66x8.5 NK-45 d12	10.01.15.00343
Placa de fricción	ISRPL 66x26x8.5 NK-45 d12	10.01.15.00344
Placa de fricción	ISRPL 86x86x8.7 NBR-55 d5	10.01.15.00402

Tipo		Número de artículo
Tapón magnético	ISMST 19-7 4ISMST	10.01.14.00847 
Mono-Base	ISMB 80x80x61	10.01.15.00414
Perfil hermetizante (metro)	DI-PROF 4x10 MOS EPDM HR	10.01.15.00062
Válvula magnética	VCMV 3 25	10.01.15.00133
Válvula palpadora	TV D9 4.3	10.01.12.02514
Válvula palpadora	TV D11 4.3	10.01.15.00347
Tamiz redondo	SIEB 11x1 M5-A2 100	10.07.01.00085
Tapa	ABDK 80x4 ISQB	10.01.15.00083

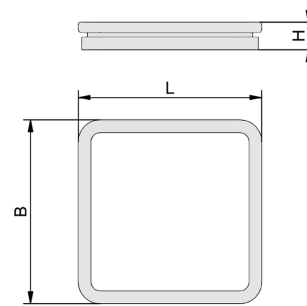
Accesorios y piezas de repuesto Innospann

Accesorios y repuestos ISMST, ISRPL, ISDR, DI-PROF, ISZR-V, VCMV, SIEB, TV

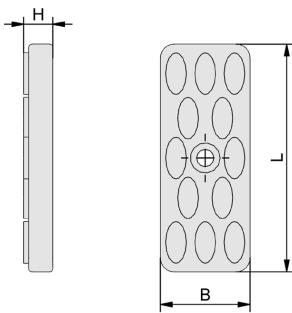
Datos de diseño Accesorios y piezas de repuesto Innospann



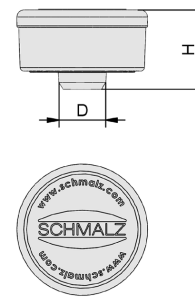
ISZR



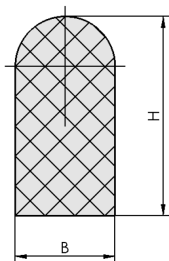
ISDR



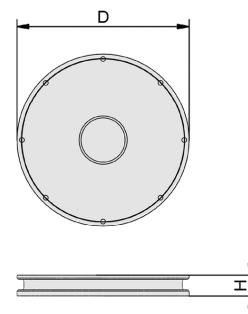
ISRPL



ISMST



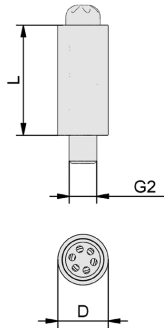
DI-PROF



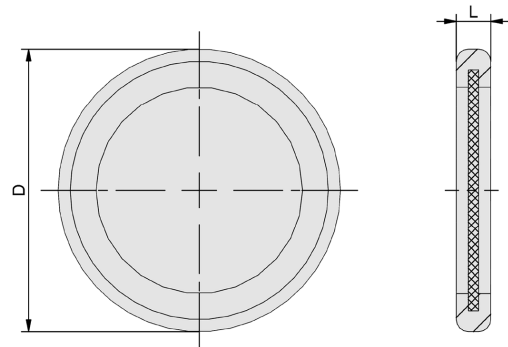
VCMV

Accesorios y piezas de repuesto Innospann

Accesorios y repuestos ISMST, ISRPL, ISDR, DI-PROF, ISZR-V, VCMV, SIEB, TV



TV



SIEB

Accesorios y piezas de repuesto Innospann

Accesorios y repuestos ISMST, ISRPL, ISDR, DI-PROF, ISZR-V, VCMV, SIEB, TV

Datos de diseño Accesorios y piezas de repuesto Innospann

Tipo	D [mm]	d [mm]	H [mm]
ISZR-V 80x15	80	60	15
ISZR-V 80x20	80	60	20
ISZR-V 80x40	80	60	40
ISZR-V 80x45	80	60	45
ISZR-V 80x48	80	60	48

Tipo	B [mm]	H [mm]	L [mm]
ISDR 81x81x12 Cup 1 NK-50	81	12	81
ISDR 81x43x12 Cup 2 NK-50	43	12	81
ISDR 81x31x12 Cup 3 NK-50	31	12	81
ISDR 100x100x12 Cup 4	100	12	100

Tipo	B [mm]	H [mm]	L [mm]
ISRPL 66x14x8.5	14	9	66
ISRPL 66x26x8.5	26	9	66
ISRPL 66x66x8.5	66	9	66
ISRPL 86x86x8.7 NBR-55 d5	86	9	86

Tipo	B [mm]	D [mm]	G2	H [mm]	L [mm]
ISMST 19-7 4ISMST	-	7	-	12	-
DI-PROF 4x10 MOS EPDM HR	4	-	-	10	-
VCMV 3 25	-	25	-	3	-
TV D11 4.3	-	11	M6-MA	-	24
SIEB 11x1 MS-A2 100	-	11	-	-	1